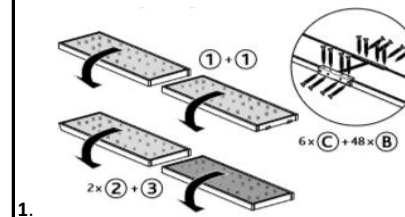
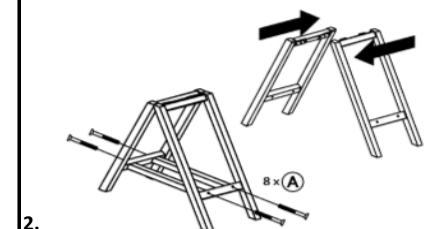


Pozice	Popis		Rozměry	Množství	Číslo položky
1	Střední desky, červené, s očky		800 × 300 × 40 mm	2	32090-31
2	Horní šikmé, červené, s háčky		800 × 300 × 40 mm	2	32090-32
3	Sešikmená spodní část, zelená		800 × 300 × 40 mm	2	32090-30
4	Boční části stojanů, vrtaný pant		300 × 713 × 40 mm	2	32090-10
5	Boční části stojanů, pant s kolíkem		300 × 713 × 40 mm	2	
6	Příčníky stojanů		522 × 35 × 30 mm	4	

Spojte odpovídající desky (1/2/3) a otočte spodní část nahoru. Sešroubujte je pomocí kovových spojnic (C) a desky znovu otočte.

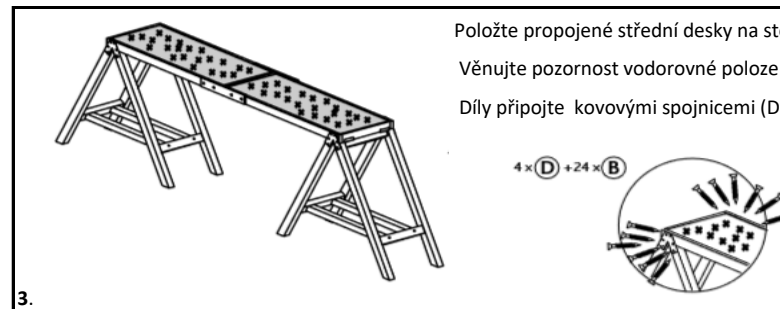


Spojte vnější a vnitřní část (4/5) obou stojanů. Upevněte dvěma příčnými tyčemi (6).



Pozice	Popis		Rozměry	Množství	Číslo položky
A	Závitový šroub		M6 × 50 mm	8+1	32090-60
B	Zápustný šroub		∅ 3,5 × 30 mm	72+1	
C	Kovová spojnice		pro 8 šroubů každý B	6	3213-21
D	Kovová spojnice		pro 6 šroubů, každý B	4	32090-20

Položte propojené střední desky na stojan. Věnujte pozornost vodorovné poloze lávky. Díly připojte kovovými spojnicemi (D)



Vložte háčky vnějších desek shora do oček vnitřních desek.

